

Ultraschall-Volumenwasserzähler

ARAD ist stolz darauf, Octave vorzustellen, ein neuer, revolutionärer, präziser und sehr zuverlässiger Ultraschall-Volumenwasserzähler. Der neue Zähler kommt mit hervorragenden hydraulischen Eigenschaften, wie auch mit einem fortschrittlichen Warnsystem und Daten- und Statistikfunktionen, die neu in der Welt der Wasserzähler sind.

- **Anwendungen**
Wasserwerke und industrielle Anwendungen
- **Lieferbare Maße**
DN050-DN200 (2" - 8" / 5.08cm- 20.32cm)
- **Normen**
MID und WRAS
- **Bauart**
Gehäuse aus Stahl – Epoxydbeschichtung

Ausstattung :

- Zweistrahl-Ultraschalltechnologie für präzises und absolut verlässliches Messen
- Keine beweglichen Teile
- Hervorragende nachhaltige Stabilität und Verlässlichkeit
- Batteriebetrieben – 10 Jahre Produktlebenserwartung
- Robustes mechanisches Design - tauchbar (IP68)
- Sehr leicht reagierend und genau bei geringem Fließvermögen
- Messspanne – besser als 1:300
- Bidirektional – einschließlich bidirektionale Ausgänge
- Flexible Datenformate, einschließlich Flussrichtungen, Durchflussleistung, Volumen, Lecksuche



- Warnsystem- und Statistikfunktionen
- Anschlussbereit für AMR und für zellulare Netzwerke
- Doppeltes LCD
- Programmierbares Display (Einheiten- und Aufgabelösungen)
- EMI/RFI-Schutz

Technische Spezifikationen

Hauptbetriebsdruck	16 bar
Flüssigkeitstemperatur	0,1 – 50 °C
Genauigkeitsklasse	ISO 4064 – in 2005 revidiert
Einstellung	Kompakt - Das Display ist in die Einheit eingebaut
Stromversorgung	2 D Li-Ion Akku – 10 Jahre Lebensdauer
Umweltschutz	IP 68, Umgebungsbetriebstemperatur -25°C ÷ +55°C
Displayeinheiten	Mehrstelliges 9-Digit LC-Display (programmierbar – m ³ , USG, Kubikfuß, Morgen-Fuß, Durchflussmenge und Volumen)
Outputs (optional)	Programmierbar doppelte, offene Kollektorimpulsausgabe 4-20 mA (Schleifengespeist) Encoder Output

Digitales Hauptdisplay



- m³ Volumeneinheiten
- m³/h Durchflüsseinheiten
- Leckfinder
- Batteriestand
- Flussrichtung
- Alarm/Fehlermeldung
- Ausgabemodus
- Rolle/3G/GSM Aktive Komm.

Ultraschall-Volumenwasserzähler

Abmessungen

Modell	Octave							
Nominale Größe	(mm)	50	50 Gewinde	65	80	100	150	200
	(Zoll)	2	2 Gewinde	2.5	3	4	6	8
L – Länge (mm)	200	300	200	225	250	300	350	
B – Breite (mm)	165	113	185	200	220	285	340	
H – Höhe (mm)	194	155	210	210	223	282	332	
h – Höhe (mm)	40	35	90	90	103	140	165	
Gewicht (kg)	9	8	11.5	13	15	32	45	

Leistungsdaten

Durchflussmenge m³/std	Zählergröße				
	DN50- 2" (5,8 cm) 2" Gewinde	DN65- 2.5" (6,35 cm)	DN80- 3" (7,62 cm)	DN100-4" (10,16 cm)	DN100-6" (15,24 cm) DN100-8" (20,32 cm)
Q4	65	80	100	150	320 510
Q3	40	50	63	100	250 400
Q2	0.125	0.150	0.200	0.320	0.600 1.000
Q1	0.060	0.070	0.080	0.100	0.400 0.800
Startfluss	0.015	0.015	0.015	0.015	0.200 0.200

Zählerleistung nach ISO 4064 - revidiert in 2005

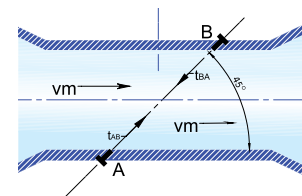
Durchflussmenge m³/std	Zählergröße				
	DN50 - 2"	DN80 - 3"	DN100 - 4"	DN150- 6"	DN200- 8"
Q4	50	80	125	313	500
Q3	40	63	100	250	400
Q2	0.125	0.200	0.320	0.800	1.280
Q1	0.080	0.125	0.200	0.500	0.800
R10-Q3/Q1	500	500	500	500	500

Elektrische Leistung/ Auflösung (Menge/Impuls) & Impulsdauer

Impuls pro gewählte Menge	M3	USG	Cuft	A.F
	Breite des Höchstimpuls [ms]	Breite des Höchstimpuls [ms]	Breite des Höchstimpuls [ms]	Breite des Höchstimpuls [ms]
0.0001	1			
0.001	10			125
0.01	90		3	125
0.1	125	4	32	125
1	125	40	125	125
10	125	125	125	125
100	125	125	125	125
1000	125	125		

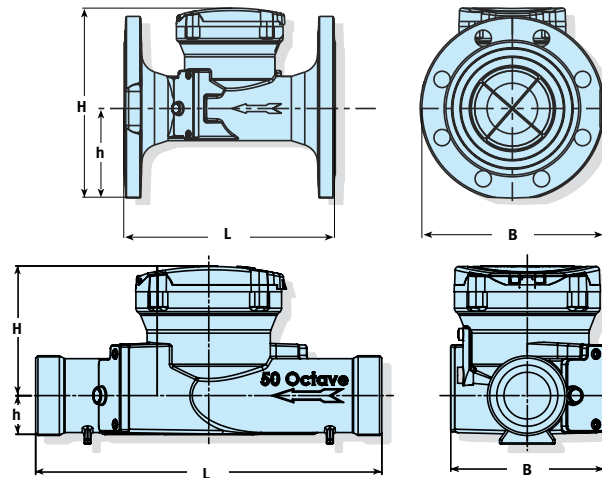
Messprinzip

Stellen Sie sich zwei identische Schwimmer vor, die auf derselben diagonalen Linie einen Fluss überqueren. Der eine schwimmt mit der Strömung, der andere gegen die Strömung. Der Schwimmer, der mit der Strömung schwimmt benötigt viel weniger Zeit, um das gegenüberliegenden Ufer zu erreichen als der andere Schwimmer. Ultraschallwellen funktionieren genauso. Die Schallwelle, die in Richtung Strömung fließt, bewegt sich schneller als diejenige, die gegen die Strömung fließt. Die Durchgangzeiten TAB (Transitzeit von Ultraschallwellen von Sensor A zu Sensor B) und TBA (von Sensor B an Sensor A) werden laufend gemessen. Die Zeitdifferenz (TBA-TAB) ist direkt proportional zur mittleren Strömungsgeschwindigkeit (Vm) des Produkts. Die Durchflussmenge ist ein Ergebnis der Geschwindigkeit, die mit dem Querschnitt der Größe des Zählers multipliziert wird.

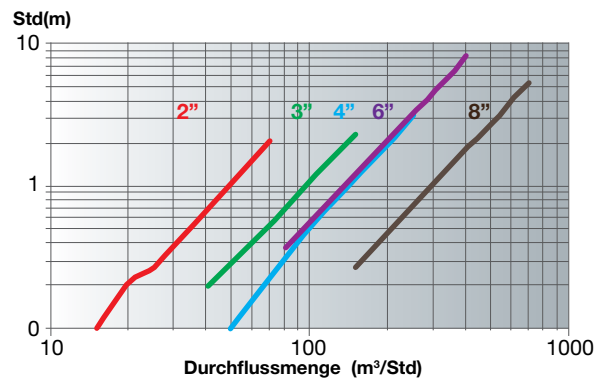


Installationsanforderungen

- Der Wasserzähler kann in jeder beliebigen Position installiert werden. Während des Betriebs sollte der Wasserzähler mit Wasser gefüllt sein
- Keine besonderen Anforderungen für die Installation. (U0 – D0).



Druckabfallkurve



Genauigkeitskurve

